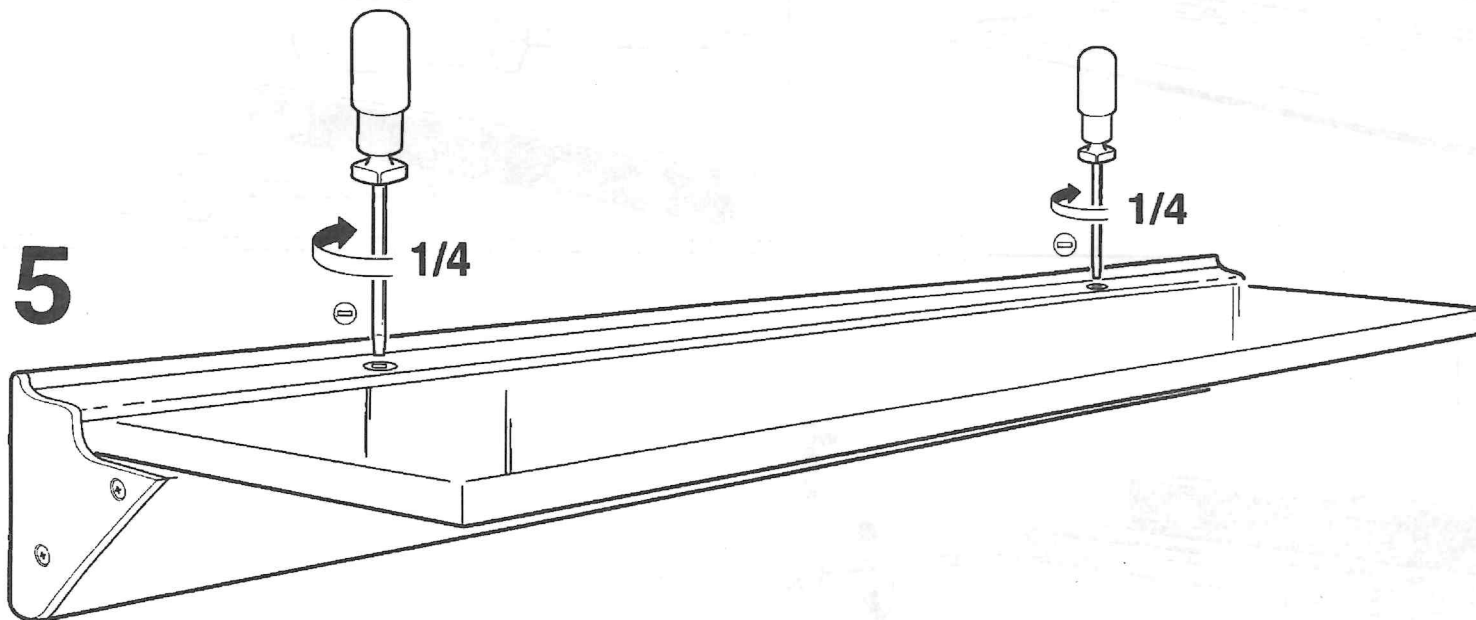


5



Appareil conforme aux directives européennes  
*Device conforms to EU directives*

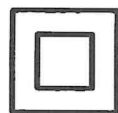
**Consommation : 12Watts.**  
*Consumption: 12 Watts*

**Ampoule LED. Ne peut pas être remplacé.**  
*LED light. Can not be replaced.*

**Verre Trempé.**  
*Tempered Glass*

**Vérifier que la tension d'alimentation du réseau est bien de 230V.**  
**Vérifier que la ligne d'alimentation est protégée par un fusible de 10A.**

*Check that the voltage power networks is 230 Volts.*  
*Check that the power line is protected by a 16 amp fuse.*



Appareil de classe II  
*Class II device*



Appareil pouvant s'installer sur des surfaces normalement inflammables  
*Device that can be settled on surfaces normally flammable*



Traitement des déchets électriques et électroniques en fin de vie  
*Waste disposal for electric and electronic equipment in end of its life*



Ce kit doit être installé dans des locaux secs  
*This kit must be installed in a dry room*

